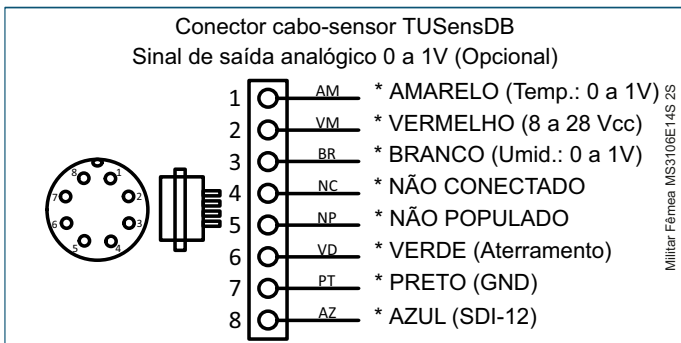
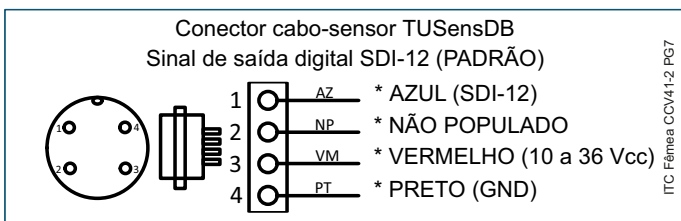


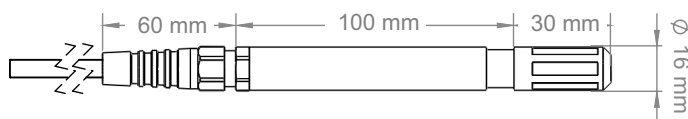
## Sensor de temperatura do ar e umidade relativa do ar



### DIAGRAMA DE LIGAÇÃO



### DIMENSÕES



### OPERAÇÃO

#### Lista de comandos comuns via SDI-12

Comando	Função
a!	Reconhecer ativo
aAb!	Trocar endereço (padrão: 0)
?!	Consultar endereço
aM!	Iniciar medição
aD0!	Enviar dados
aM1!	Medições adicionais

#### Ordem das informações enviadas via SDI-12

Ordem	Variável	Unidade
1°	Temperatura	°C
2°	Umidade	% UR

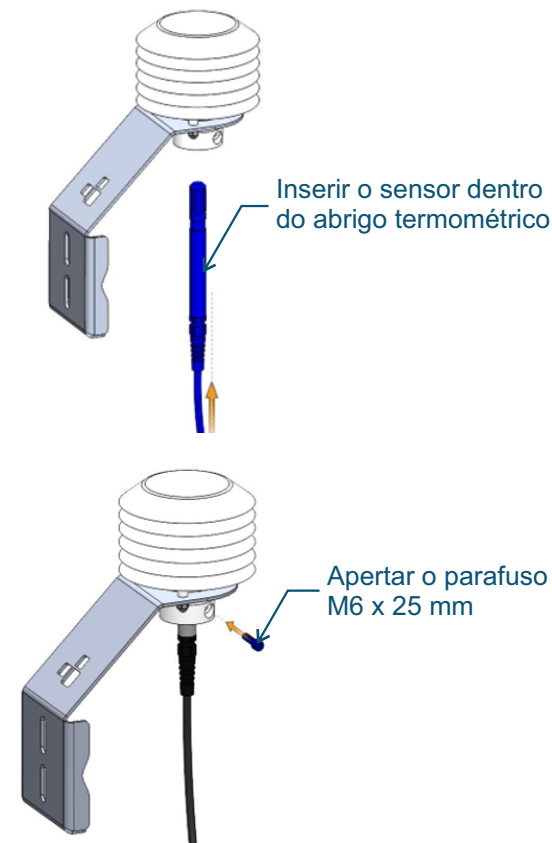
#### Sinal de saída em tensão (opcional)

Tensão	Temperatura / Umidade
0,0 V	-40°C / 0% UR
1,0 V	60°C / 100% UR

$$\text{Temperatura do ar} = (0,10 \times \text{Tensão}) - 40,0$$

$$\text{Umidade relativa do ar} = 0,10 \times \text{Tensão}$$

### MONTAGEM



### OPCIONAIS: STH-01-6P / STH-01-12P

