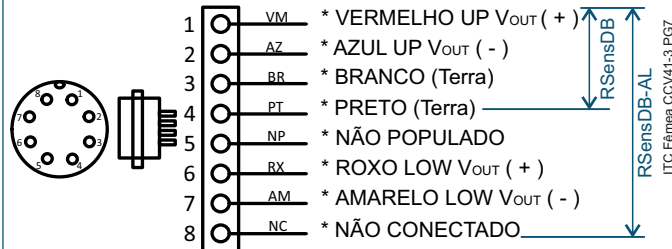


Sensores de radiação solar (Classe A / Classe B / Classe C)



DIAGRAMA DE LIGAÇÃO

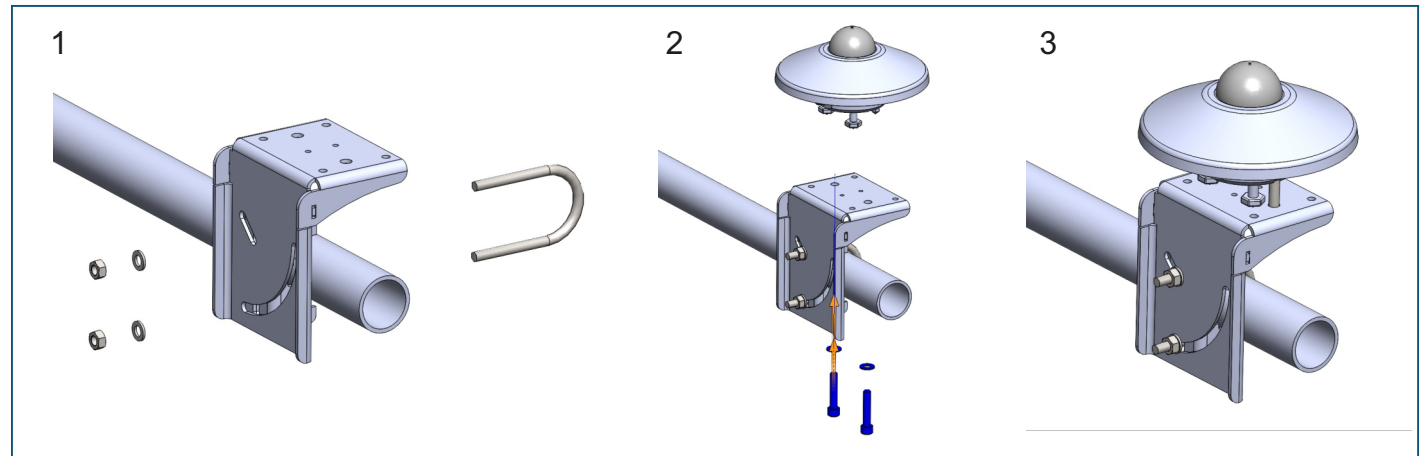
Conector cabo-sensor RSensDB-SERIES
Sensor de radiação solar - Sinal em tensão (padrão)



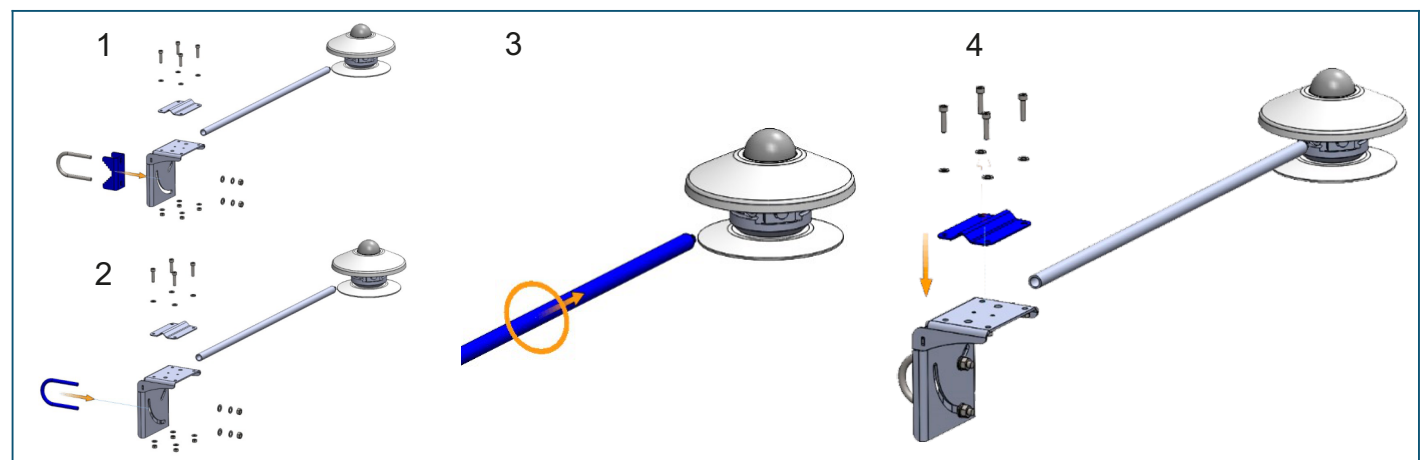
Conector cabo-sensor RSensDB-S
Sensor de radiação solar - RS-485 (Opcional)



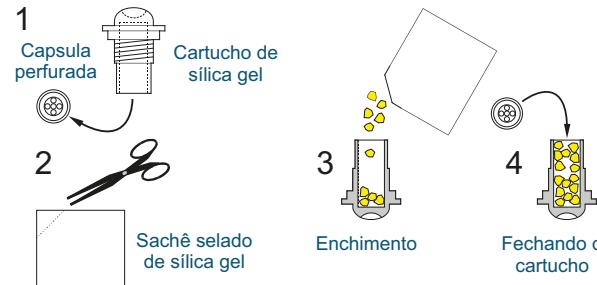
MONTAGEM - PIRANÔMETRO



MONTAGEM - ALBEDÔMETRO



MONTAGEM DA SÍLICA



OPERAÇÃO

Cada piranômetro ou albedômetro possui sua sensibilidade (S) própria (fator obtido através da calibração) expressada em $\mu V/(W/m^2)$, esta que aparece gravada no corpo do sensor (e também no certificado de calibração). A irradiância E_e (W/m^2) é obtida medindo a tensão diferencial DDP (μV) nos contatos do sensor e então aplicando a seguinte fórmula (que também é demonstrada em exemplo):

$$E_e = DDP / S$$

Exemplo:
 $E_e = 8500,00 \mu V / 11,48 \mu V/(W/m^2)$
 $E_e = 740,42 W/m^2$