

# STH-01

Abrigo Termométrico



# STH-01

Abrigo termométrico



## ESPECIFICAÇÕES TÉCNICAS

### Tipo

Pratos em ABS com filtro UV

### Faixa de operação

-40 a 80 °C | 0 a 100% UR

### Versões

6 ou 12 pratos

### Diâmetro de fixação dos sensores

15 a 17 mm

- **STH-01-6P:** Abrigo termométrico com 6 pratos (80 mm);
- **STH-01-12P:** Abrigo termométrico com 12 pratos (160 mm);
- **STH-01-E:** Disponível em versões especiais. Consulte-nos.



As características podem ser alteradas sem aviso prévio. Mar/2019

## FABRICANTE



**Fabricante:** Dualbase Tecnologia Eletrônica LTDA.

**Marca:** Dualbase

**Modelo:** STH-01

**Tipo:** Abrigo termométrico

## ÁREAS DE APLICAÇÃO



Hidrologia



Meteorologia



Agro-  
meteorologia



Sol



Vento

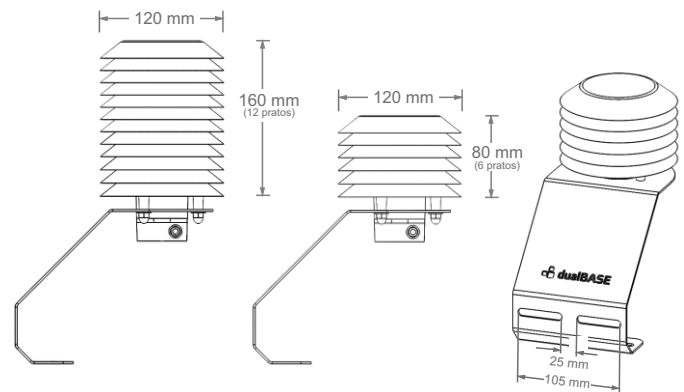
## VISÃO GERAL

O **STH-01** foi projetado para garantir a qualidade dos dados obtidos por termohigrômetros, além de proteger e prolongar a sua vida útil. Possui proteção contra UV e baixa aderência de água. Pode ser usado como base para o sensor **FoliarDB** e é ideal para o termohigrômetro **TUSensDB**.

## CARACTERÍSTICAS DO PRODUTO

- Suporte em alumínio;
- Compatível com diversos tamanhos de sensores;
- Adequado para sensores de 15 a 17 mm de diâmetro;
- Pratos em polímero de alto desempenho (ABS) que garantem baixa inércia térmica e baixa deterioração por radiação UV;
- Estrutura projetada para permitir ventilação adequada e boa proteção do sensor contra chuvas e radiação solar direta.

## DIMENSÕES



## REPRESENTANTE