

STH-01

Abrigo Termométrico



STH-01

Abrigo termométrico



ÁREAS DE APLICACIÓN



Hidrología



Meteorología



Agrometeorología



Sol



Viento

VISIÓN GENERAL

El **STH-01** fue diseñado para garantizar la calidad de los datos obtenidos por termohigrómetros, además de proteger y prolongar su vida útil. Posee protección contra UV y baja adherencia al agua. Puede ser usado como base para el sensor **FoliarDB** y es ideal para el termohigrómetro **TUSensDB**

ESPECIFICACIONES TÉCNICAS

Tipo

Platos en ABS con filtro UV

Rango de operación

-40 a 80 °C | 0 a 100% UR

Versiones

6 o 12 platos

Diámetro para la fijación de sensores

15 a 17 mm

CARACTERÍSTICAS DEL PRODUCTO

- Soporte de aluminio;
- Compatible con diversos tamaños de sensores;
- Adecuado para sensores de 15 a 17 mm de diámetro;
- Platos de polímero de alto desempeño (ABS) que garantiza baja inercia térmica y bajo deterioro por radiación UV;
- Estructura proyectada para permitir ventilación adecuada y buena protección del sensor contra lluvias y radiación solar directa.

- **STH-01-6P:** Abrigo termométrico con 6 platos (80 mm);
- **STH-01-12P:** Abrigo termométrico con 12 platos (160 mm);
- **STH-01-E:** Disponible en versiones especiales. Entre en contacto para más informaciones.



Las características pueden ser alteradas sin aviso previo. Mar/2019

FABRICANTE



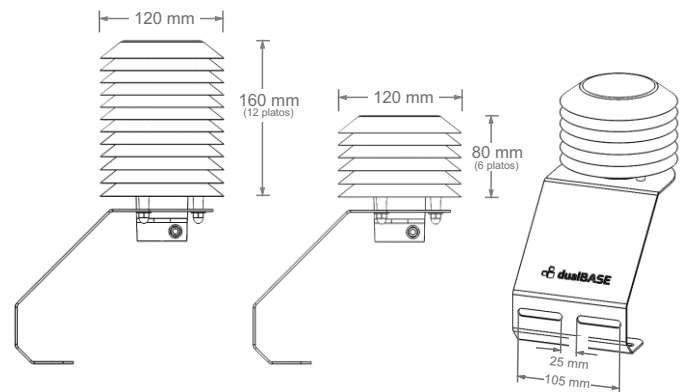
Fabricante: Dualbase Tecnologia Eletrônica LTDA.

Marca: Dualbase

Modelo: STH-01

Tipo: Abrigo termométrico

DIMENSIONES



REPRESENTANTE