

# RSensDB-AL

Radiação Solar



 **dualBASE**<sup>®</sup>  
decoding the environment



Hidrologia



Meteorologia



Agro-  
meteorologia



Sol



Vento

**3**  
ANOS  
GARANTIA

# RSensDB-AL-CB



Sensor de radiação solar



## ÁREAS DE APLICAÇÃO



Hidrologia



Meteorologia



Agro-  
meteorologia



Sol



Vento

## VISÃO GERAL

O albedômetro **RSensDB-AL** é um equipamento composto por dois sensores de radiação solar (piranômetros de classe proporcional à classe do albedômetro), um superior que faz medições de radiação global e outro inferior para medição da radiação solar refletida da terra.

## ESPECIFICAÇÕES TÉCNICAS

**Faixa de medição<sup>(1)</sup>**  
0 a 2000 W/m<sup>2</sup>

**Faixa espectral (50%)**  
283 a 3000 nm

**Sensibilidade típica**  
6 a 12  $\mu\text{V}/(\text{W}/\text{m}^2)$

**Impedância**  
33 a 45  $\Omega$

**Ângulo de visão**  
 $2\pi$  sr

**Faixa de operação**  
-40 a 80 °C | 0 a 100% UR

**Sinal de saída padrão**  
mV

**Sinais de saída opcionais**  
SDI-12, RS-485, 4 a 20 mA,  
0 a 1 V, 0 a 5 V ou de 0 a 10 V

**Alimentação**  
10 a 30 Vcc

**Consumo**  
< 0,2 mA

**Deriva por ano**  
<  $\pm 1,5\%$

## CARACTERÍSTICAS DO PRODUTO

- Atende a ISO 9060:2018 e aos critérios do: “Guia de Instrumentos Meteorológicos de Observação” da OMM;
- Sinal de saída padrão em mV com baixo consumo;
- Sinais de saída digital SDI-12 e RS-485 e sinais de saída analógico 4 a 20 mA, 0 a 1 V, 0 a 5 V ou 0 a 10 V disponíveis;<sup>(2)</sup>
- Estabilidade a longo prazo;
- Fácil de nivelar, disco de sombra superior e disco de sombra inferior e cartucho de secagem com cristais de sílica;<sup>(3)</sup>
- Flexibilidade no tamanho do cabo (padrão: 3 metros).

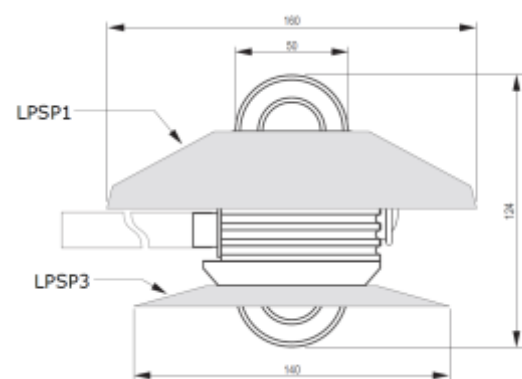
**OBSERVAÇÕES:** 1 - Disponível também em outras faixas; 2- Pode ser fornecido com outros sinais de saída opcionais (digital ou analógico) mediante solicitação; 3 - Pode ser fornecido com suporte para instalação com inclinação.

- RSensDB-AL-CA:** Albedômetro Classe A (padrão secundário);
- RSensDB-AL-CB:** Albedômetro Classe B (primeira classe);
- RSensDB-AL-CC:** Albedômetro Classe C (segunda classe);



As características podem ser alteradas sem aviso prévio. Setembro/2021

## DIMENSÕES



## FABRICANTE



**Fabricante:** Dualbase Tecnologia Eletrônica LTDA.  
**Marca:** Dualbase  
**Modelo:** RSensDB-AL-CB  
**Tipo:** Albedômetro



## REPRESENTANTE