

# PluviDB<sup>®</sup>

Pluviômetro





## ESPECIFICAÇÕES TÉCNICAS

**Capacidade**  
0 a 500 mm/h

**Resolução<sup>(1)</sup>**  
0,2 mm

**Faixa de operação**  
-20 a 70 °C | 0 a 100% UR

**Incerteza máxima associada<sup>(2)</sup>**  
± 2% @ 0 a 250 mm/h  
± 3% @ 250 a 500 mm/h

**Sistema de nivelamento**  
Nível de bolha

**Área de captação<sup>(3)</sup>**  
314 cm<sup>2</sup>

**Diâmetro do funil<sup>(3)</sup>**  
200 ± 0,5 mm

**Tamanho do cabo<sup>(4)</sup>**  
5,0 m (padrão)

**Sinal de saída**  
Duplo reed-switch  
Pulso NA de 100 ms.

**OBSERVAÇÕES:** 1 - Pode ser fornecido com resoluções diferentes; 2 - Fator de abrangência k=2 para um nível de confiança de 95%; 3 - Pode ser fornecido com área de captação diferente; 4 - Pode ser fornecido com outros tamanhos de cabo.

■ **PluviDB®-E:** Disponível em versões especiais. Consulte-nos.



As características podem ser alteradas sem aviso prévio. Mar/2019

## FABRICANTE



**Fabricante:** Dualbase Tecnologia Eletrônica LTDA.  
**Marca:** Dualbase  
**Modelo:** PluviDB®  
**Tipo:** Pluviômetro

## ÁREAS DE APLICAÇÃO



Hidrologia



Meteorologia



Agro-  
meteorologia



Sol



Vento

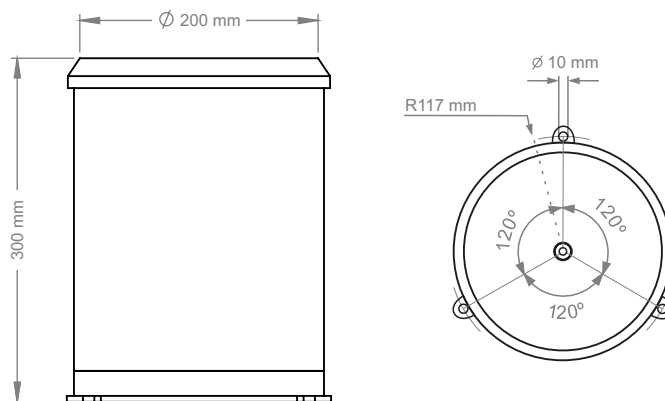
## VISÃO GERAL

O **PluviDB®** opera em uma ampla faixa de medição de intensidade de chuva (0 a 500 mm/h), oferecendo precisão, resistência, durabilidade e linearidade das medidas.

## CARACTERÍSTICAS DO PRODUTO

- Princípio de balança instável;
- Construído integralmente com materiais inoxidáveis;
- Com dispositivo regulador de vazão;
- Corpo em alumínio, aço inox e pintura epóxi;
- Sistema de nivelamento com nível de bolha;
- Bordas internas em formato de ângulo reto e borda externa com formato de ângulo oblíquo, que minimizam efeitos de turbulência do vento.

## DIMENSÕES



## REPRESENTANTE