

# PluviDB<sup>®</sup>

Pluviómetro



Hidrología



Meteorología



Agro-  
meteorología



Sol



Viento





## ESPECIFICACIONES TÉCNICAS

**Capacidad**  
0 a 500 mm/h

**Resolución<sup>(1)</sup>**  
0,2 mm

**Rango de operación**  
-20 a 70 °C | 0 a 100% UR

**Incertidumbre máxima asociada<sup>(2)</sup>**  
± 2% @ 0 a 250 mm/h  
± 3% @ 250 a 500 mm/h

**Sistema de nivelación**  
Nivel de burbuja

**Área de captación<sup>(3)</sup>**  
314 cm<sup>2</sup>

**Diámetro del embudo<sup>(3)</sup>**  
200 ± 0,5 mm

**Tamaño del cable<sup>(4)</sup>**  
5,0 m (padrón)

**Señal de salida**  
Doble reed-switch  
Pulso NA de 100 ms.

## ÁREAS DE APLICACIÓN



Hidrología



Meteorología



Agro-  
meteorología



Sol



Viento

## VISIÓN GENERAL

El PluviDB® opera en un amplio rango de medición de intensidad de lluvia (0 a 500mm/h), ofreciendo precisión, resistencia, durabilidad y linealidad en las medidas.

## CARACTERÍSTICAS DEL PRODUCTO

- Principio de báscula inestable;
- Construido integralmente con materiales inoxidables;
- Con dispositivo regulador de caudal;
- Cuerpo de aluminio, acero inoxidable y pintura epoxi;
- Sistema de nivelación con nivel de burbuja;
- Bordes internos con formato de ángulo recto y borde externo con formato de ángulo oblicuo, que minimizan los efectos de la turbulencia del viento.

**OBSERVACIONES:** 1 - Si se requiere, se puede hacer entrega con resoluciones diferentes; 2 - Factor de alcance k=2 para un nivel de confianza de 95%; 3 - Si se requiere, se puede hacer entrega con área de captación diferente; 4 - Si se requiere, se puede hacer entrega con otros tamaños de cable.

- **PluviDB®-E:** Disponible en versiones especiales. Entre en contacto para más informaciones.



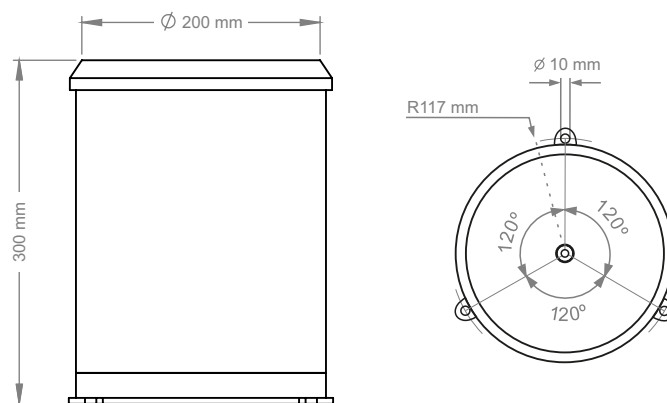
Las características pueden ser alteradas sin aviso previo. Mar/2019

## FABRICANTE



**Fabricante:** Dualbase Tecnologia Eletrônica LTDA.  
**Marca:** Dualbase  
**Modelo:** PluviDB®  
**Tipo:** Pluviómetro

## DIMENSIONES



## REPRESENTANTE