

PluviDB[®]-DVP

Dispositivo de Verificação
de Pluviômetros



 **dualBASE[®]**
decoding the environment



Hidrologia



Meteorologia



Agro-
meteorologia



Sol



Vento



PluviDB-DVP[®]

Dispositivo de verificação de pluviômetros



ÁREAS DE APLICAÇÃO



Hidrologia



Meteorologia



Agro-
meteorologia



Sol



Vento

VISÃO GERAL

O dispositivo **PluviDB-DVP[®]** torna o processo de verificação de pluviômetros mais ágil, garantindo a confiabilidade dos dados sem necessidade da remoção do pluviômetro do local e simulando chuvas de intensidades diferentes.

ESPECIFICAÇÕES TÉCNICAS

Capacidade⁽¹⁾

653 mL

Incerteza⁽²⁾

± 0,25%

Faixa de operação

0 a 70 °C | 0 a 100% UR

Bicos de intensidades @ 314 cm²⁽³⁾⁽⁴⁾

50, 100 e 200 mm/h

OBSERVAÇÕES: 1 - Pode ser fornecido com outras capacidades (volume) sob encomenda; 2 - Fator de abrangência k=2 para nível de confiança de 95%; 3 - Válido para área de captação de 314 cm². Se a área do pluviômetro for diferente a vazão representará um fluxo diferente. 4 - Pode ser fornecido com outros bicos de intensidade sob encomenda.

CARACTERÍSTICAS DO PRODUTO

- Baixo coeficiente de dilatação;
- Diferentes fluxos para verificação;
- Válvula para abrir e fechar a vazão;
- Alta durabilidade;
- Estrutura do corpo em acrílico cristal, respiro e bicos de fluxo em alumínio anodizado e válvula em PVC;
- Compacto e portátil;

- **PluviDB-DVP-E:** Disponível em versões especiais. Consulte-nos.



As características podem ser alteradas sem aviso prévio. Mar/2019

FABRICANTE



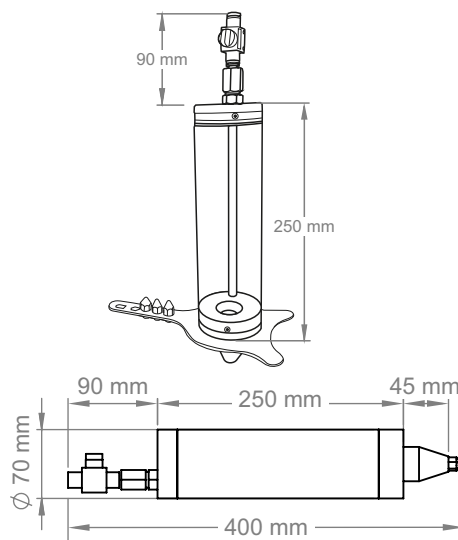
Fabricante: Dualbase Tecnologia Eletrônica LTDA.

Marca: Dualbase

Modelo: PluviDB-DVP

Tipo: Dispositivo de verificação de pluviômetros

DIMENSÕES



REPRESENTANTE