

MultisensDB-PTU

Pressão • Temperatura • Umidade



 **dualBASE**[®]
decoding the environment



Hidrologia



Meteorologia



Agro-
meteorologia



Sol



Vento



MultiSensDB-PTU

Pressão Atmosférica - Temperatura - Umidade Relativa



ESPECIFICAÇÕES TÉCNICAS

Faixa de medição

Temperatura: -40 a 80 °C

Umidade: 0 a 100% UR

Pressão: 600 a 1100 hPa⁽¹⁾

Incerteza máxima associada⁽²⁾

Pressão:

± 0,05 % F.E. @ +10 a 40°C

± 0,1 % F.E. @ -40 a 80°C

± 0,5 hPa @ 20 °C

Temperatura:

± 0,1 °C @ 25 °C

± 0,2 °C @ 5 a 40 °C

± 0,3 °C @ -40 a 80 °C

Umidade @ 25 °C:

± 1,8% @ 10 a 90% UR

± 3% @ 0 a 100% UR

Resolução

Temperatura: 0,01 °C

Umidade: 0,01% UR

Pressão: 0,01 hPa

Alimentação

8 a 28 Vcc

Consumo

1 mA - standby-by

8 mA - em medição (100 ms)

Sinal de saída

SDI-12

Grau de proteção

IP67 (exceto a extremidade sensora)

ÁREAS DE APLICAÇÃO



Hidrologia



Meteorologia



Agro-
meteorologia



Sol



Vento

VISÃO GERAL

O **MultiSensDB-PTU** é um conjunto de sensores integrados em um único instrumento, medindo simultaneamente pressão atmosférica, temperatura e umidade relativa do ar, com sinal de saída SDI-12.

CARACTERÍSTICAS DO PRODUTO

- Filtro em polímero sinterizado;
- Cabo em poliuretano com filtro de radiação UV;
- Estrutura projetada para permitir ventilação adequada e boa proteção dos sensores contra chuvas e radiação direta;
- Pratos em polímero de alto desempenho (ABS) que garantem baixa inércia térmica, baixa deterioração por radiação UV e baixa aderência de água;
- Solução integrada, facilita o uso no campo.

OBSERVAÇÕES: 1 - Disponível também em outras faixas; 2 - Fator de abrangência k=2 para um nível de confiança de 95%.

- **MultiSensDB-PTU-E:** Disponível em versões especiais. Consulte-nos.



As características podem ser alteradas sem aviso prévio. Mar/2019

FABRICANTE



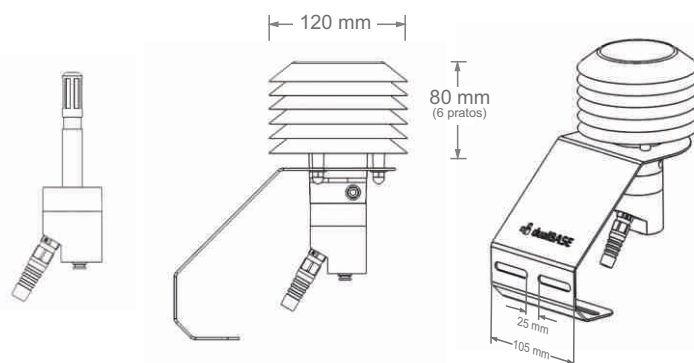
Fabricante: Dualbase Tecnologia Eletrônica LTDA.

Marca: Dualbase

Modelo: MultiSensDB-PTU

Tipo: Barotermohigrômetro

DIMENSÕES



REPRESENTANTE