

MultisensDB-PTU

Presión • Temperatura • Humedad



 **dualBASE**[®]
decoding the environment



Hidrología



Meteorología



Agro-
meteorología



Sol



Viento

3
AÑOS
GARANTÍA

MultiSensDB-PTU



Presión Atmosférica - Temperatura - Humedad Relativa



ESPECIFICACIONES TÉCNICAS

Rango de medición

Temperatura: -40 a 80 °C
Humedad: 0 a 100% UR
Presión: 600 a 1100 hPa ⁽¹⁾

Incertidumbre máxima asociada⁽²⁾

Presión:
± 0,05 % F.E. @ +10 a 40°C
± 0,1 % F.E. @ -40 a 80°C
± 0,5 hPa @ 20 °C

Temperatura:

± 0,1 °C @ 25 °C
± 0,2 °C @ 5 a 40 °C
± 0,3 °C @ -40 a 80 °C

Humedad @ 25 °C:

± 1,8% @ 10 a 90% UR
± 3% @ 0 a 100% UR

Resolución

Temperatura: 0,01 °C
Humedad: 0,01% UR
Presión: 0,01 hPa

Alimentación

8 a 28 Vcc

Consumo

1 mA - standy-by
8 mA - en medición (100 ms)

Señal de salida

SDI-12

Grado de protección

IP67 (excepto la extremidad sensorial)

ÁREAS DE APLICACIÓN



Hidrología



Meteorología



Agro-
meteorología



Sol



Viento

VISION GENERAL

El **MultiSensDB-PTU** es un conjunto de sensores integrados en un único instrumento, midiendo simultáneamente la presión atmosférica, temperatura y la humedad relativa del aire, con señal de salida SDI-12.

CARACTERÍSTICAS DEL PRODUCTO

- Filtro de polímero sinterizado;
- Cable de poliuretano con filtro contra radiación UV;
- Estructura diseñada para permitir ventilación adecuada y buena protección de los sensores contra lluvias y radiación directa;
- Platos de polímero de alto desempeño (ABS) que garantiza baja inercia térmica, bajo deterioro por radiación UV y baja adherencia al agua;
- Solución integrada, facilita el uso en campo.

OBSERVACIONES: 1 - Disponible en otros rangos; 2 - Factor de alcance k=2 para un nivel de confianza de 95%.

- **MultiSensDB-PTU-E:** Disponible en versiones especiales. Entre en contacto para más informaciones.



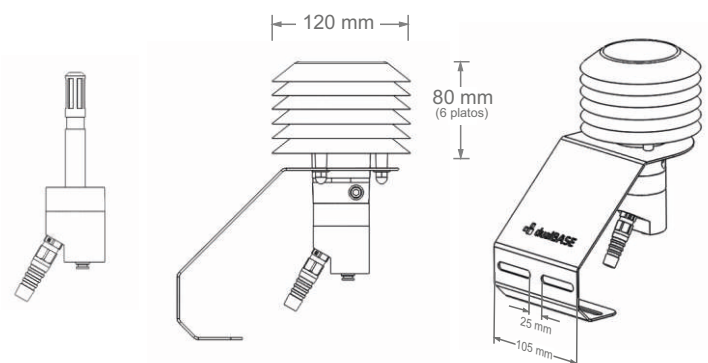
Las características pueden ser alteradas sin aviso previo. Mar/2019

FABRICANTE



Fabricante: Dualbase Tecnologia Eletrônica LTDA.
Marca: Dualbase
Modelo: MultiSensDB-PTU
Tipo: Barotermohigrómetro

DIMENSIONES



REPRESENTANTE