

ConecDB

Módulo de conectividade
com Bluetooth





ÁREAS DE APLICAÇÃO



Hidrologia



Meteorologia



Agro-
meteorologia



Sol



Vento

VISÃO GERAL

O **ConecDB** é um equipamento usado para facilitar a operação (envio de informações, coleta de dados e acompanhamento em tempo real) ao registrador de dados⁽¹⁾ (*datalogger*) da PCD, disponibilizando uma conexão via tecnologia Bluetooth.

ESPECIFICAÇÕES TÉCNICAS

Taxa de transmissão⁽²⁾

9600 BPS (padrão)

Versão do Bluetooth

2.0

Área de alcance (aproximado)

Até 20 m

Indicação

LED de Porta ativa

Portas de controle

Alterna a porta DB9-A para porta DB9-B

Alimentação

12 a 24 Vdc

Consumo

Stand-by: 20 mA

Transmissão: 50 mA

Portas de comunicação

1 saída DB9-A

1 saída DB9-B

Bluetooth (prioritária)

CARACTERÍSTICAS DO PRODUTO

- Facilita a operação em PCD's;
- Permite duplicar a porta serial do datalogger para 2 tipos de telemetria;
- Conexão via Bluetooth;
- Compatível com Loggerlink, Loggernet e Android;
- Equipamento robusto de alta durabilidade;
- Gabinete em alumínio anodizado;

OBSERVAÇÕES: 1 - O ConecDB é compatível com todos os dataloggers Campbell Scientific; 2 - Outras taxas de transmissão disponíveis. Consulte-nos.



Bluetooth

As características podem ser alteradas sem aviso prévio. Mar/2019

FABRICANTE



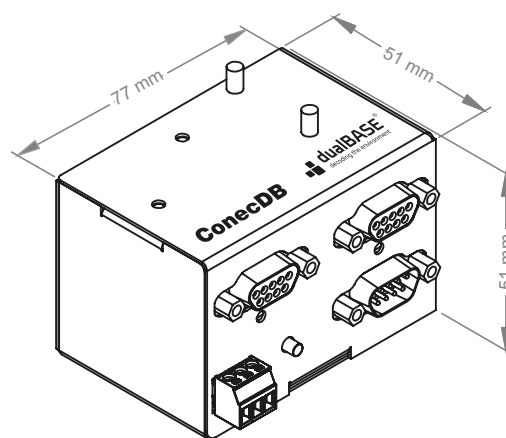
Fabricante: Dualbase Tecnologia Eletrônica LTDA.

Marca: Dualbase

Modelo: ConecDB

Tipo: Módulo de conectividade com Bluetooth

DIMENSÕES



REPRESENTANTE