

ConecDB

Módulo de conectividad
con Bluetooth





ÁREAS DE APLICACIÓN



Hidrología



Meteorología



Agro-
meteorología



Sol



Viento

VISIÓN GENERAL

El **ConecDB** es un equipo usado para facilitar la operación (envío de informaciones, recolección de datos y seguimiento en tiempo real) del registrador de datos⁽¹⁾ (*datalogger*) de la PRD, proporcionando una conexión vía tecnología Bluetooth.

ESPECIFICACIONES TÉCNICAS

Tasa de transmisión⁽²⁾

9600 BPS (padrón)

Versión del Bluetooth

2.0

Área de alcance (aproximado)

Hasta 20 m

Indicación

LED de Puerto activo

Puerto de control

Cambia el puerto DB9-A para puerto DB9-B

Alimentación

12 a 24 Vcc

Consumo

Stand-by: 20 mA

Transmisión: 50 mA

Puerto de comunicación

1 salida DB9-A

1 salida DB9-B

Bluetooth (prioridad)

CARACTERÍSTICAS DEL PRODUCTO

- Facilita la operación en PRD;
- Permite duplicar el puerto serial del datalogger para 2 tipos de telemetría;
- Conexión a través de Bluetooth;
- Compatible con Loggerlink, Loggernet y Android;
- Equipo robusto de alta duración;
- Gabinete de aluminio anodizado;

OBSERVACIONES: 1 - El ConecDB es compatible con todos los dataloggers Campbell Scientific; 2 - Disponible en otras tasas de transmisión;



Bluetooth

Las características pueden ser alteradas sin aviso previo. Mar/2019

FABRICANTE



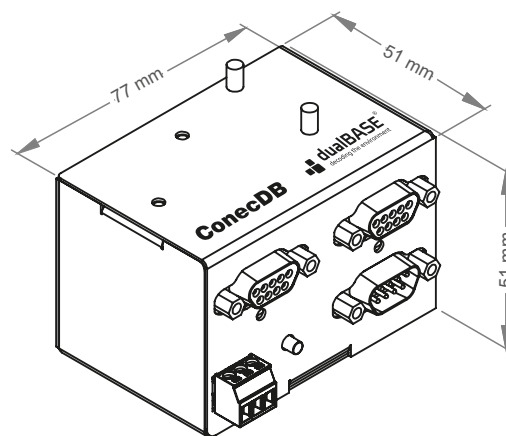
Fabricante: Dualbase Tecnologia Eletrônica LTDA.

Marca: Dualbase

Modelo: ConecDB

Tipo: Módulo de conectividade con Bluetooth

DIMENSIONES



REPRESENTANTE